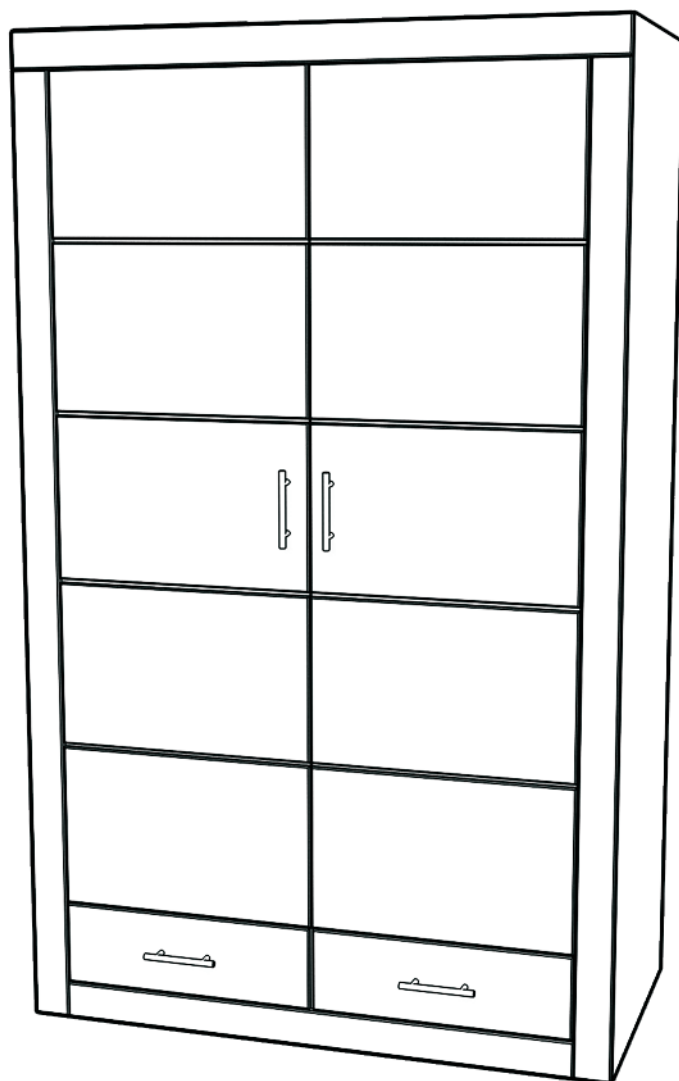


БРАММИНГ

Шкаф комбинированный



- RU** Инструкция по сборке
- EN** Assembly instruction
- FI** Koontaohje



1008
4



1004
16



1038
80



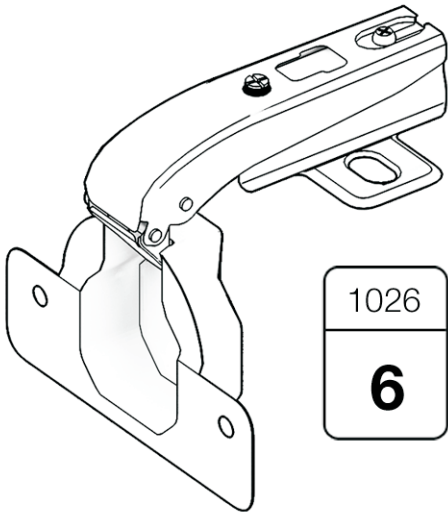
1028
42



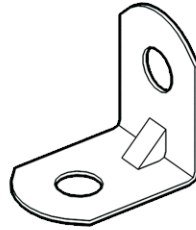
1027
42



1006
66



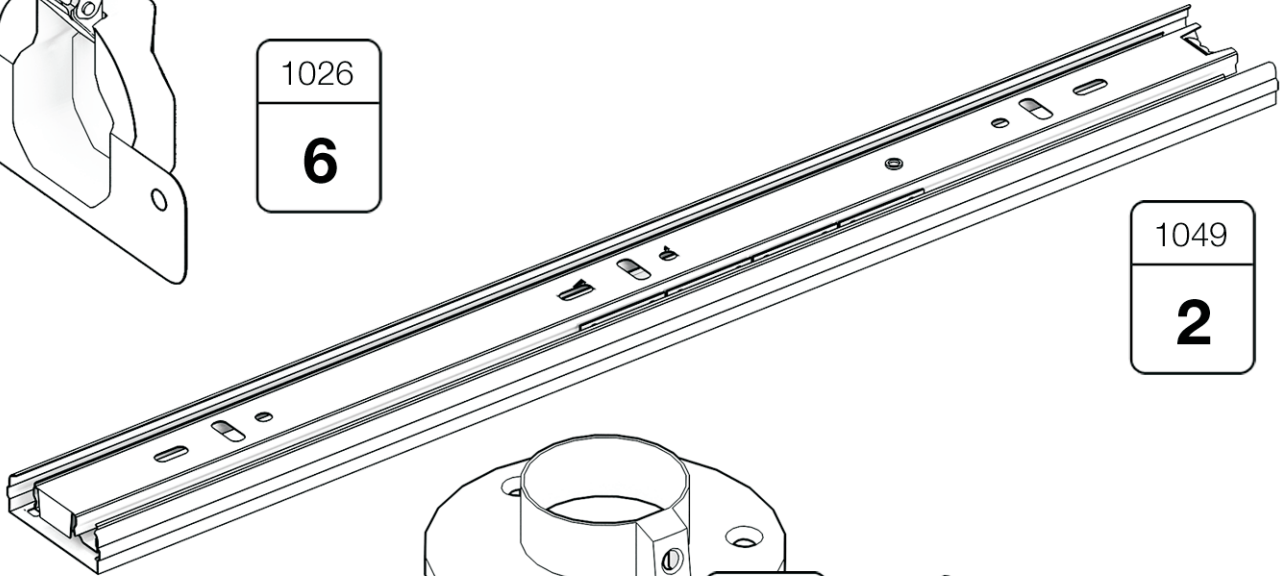
1026
6



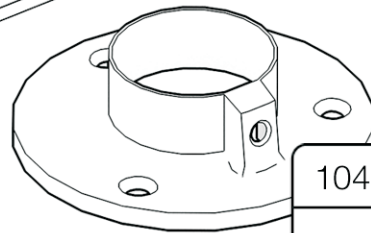
1036
8



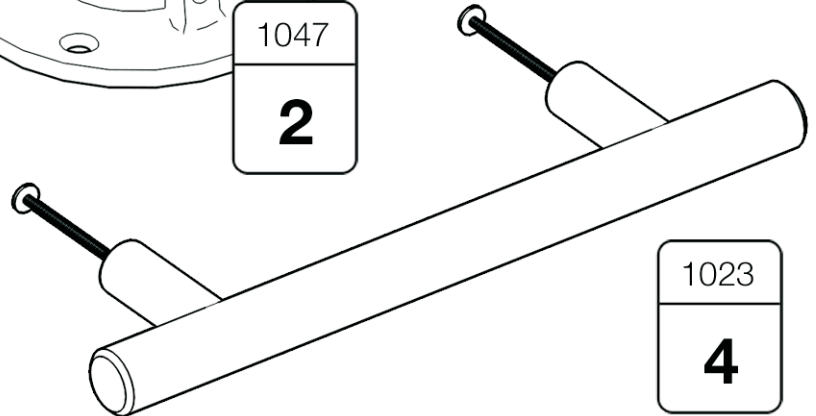
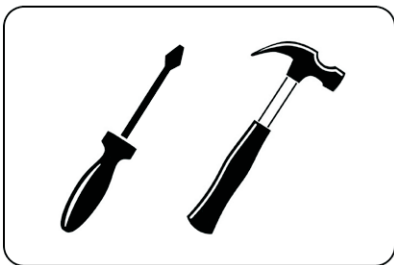
1040
24



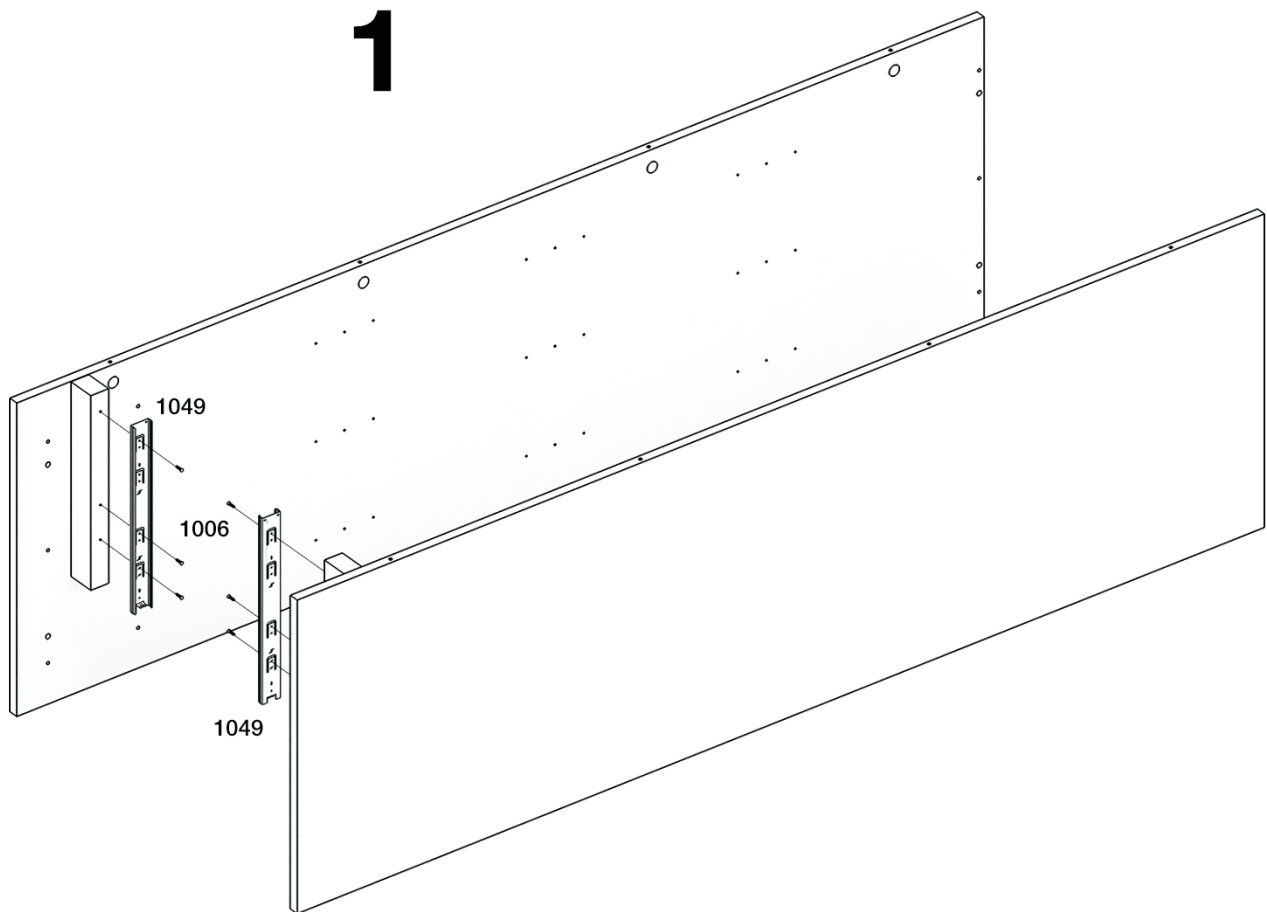
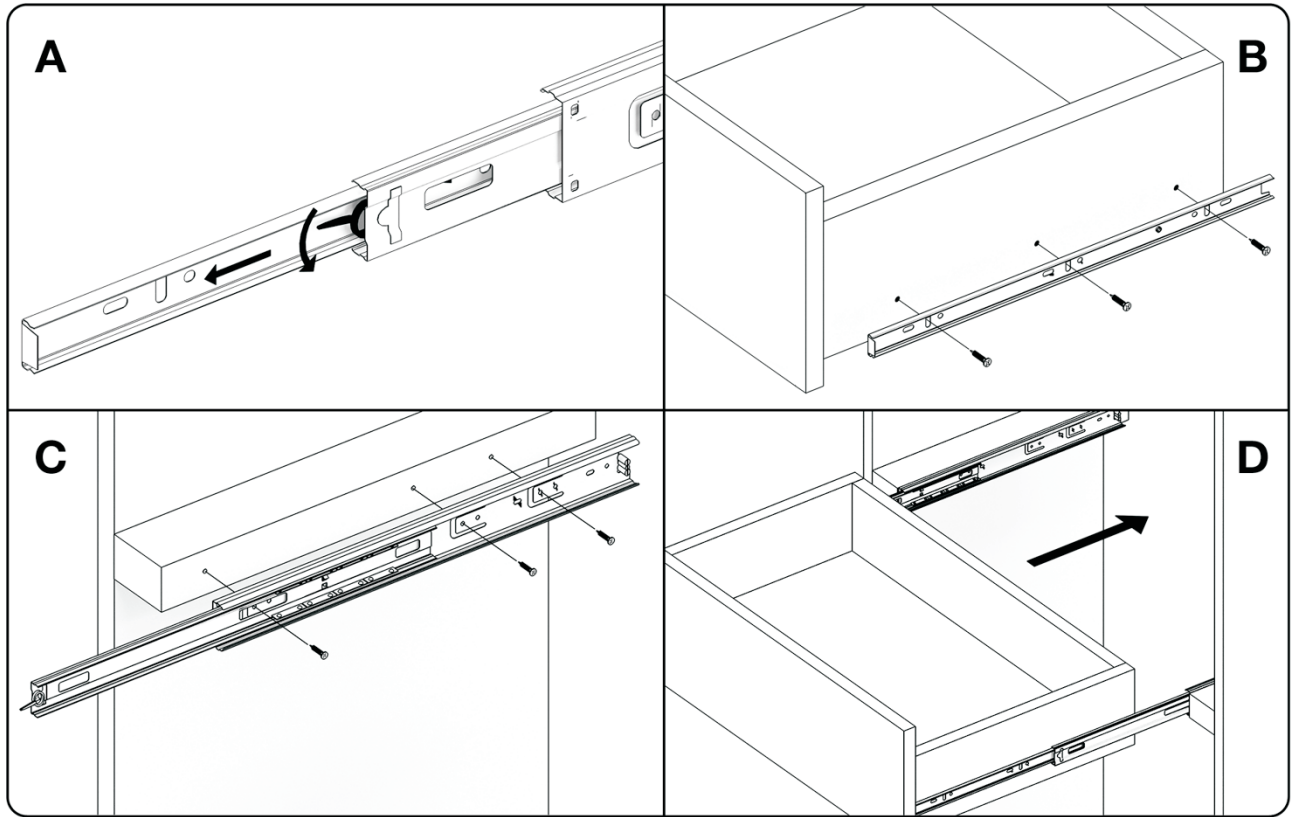
1049
2



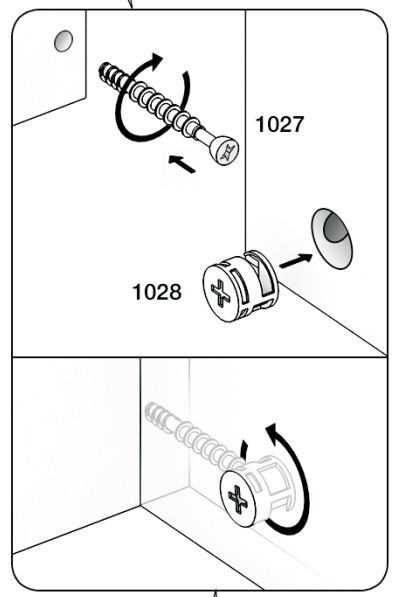
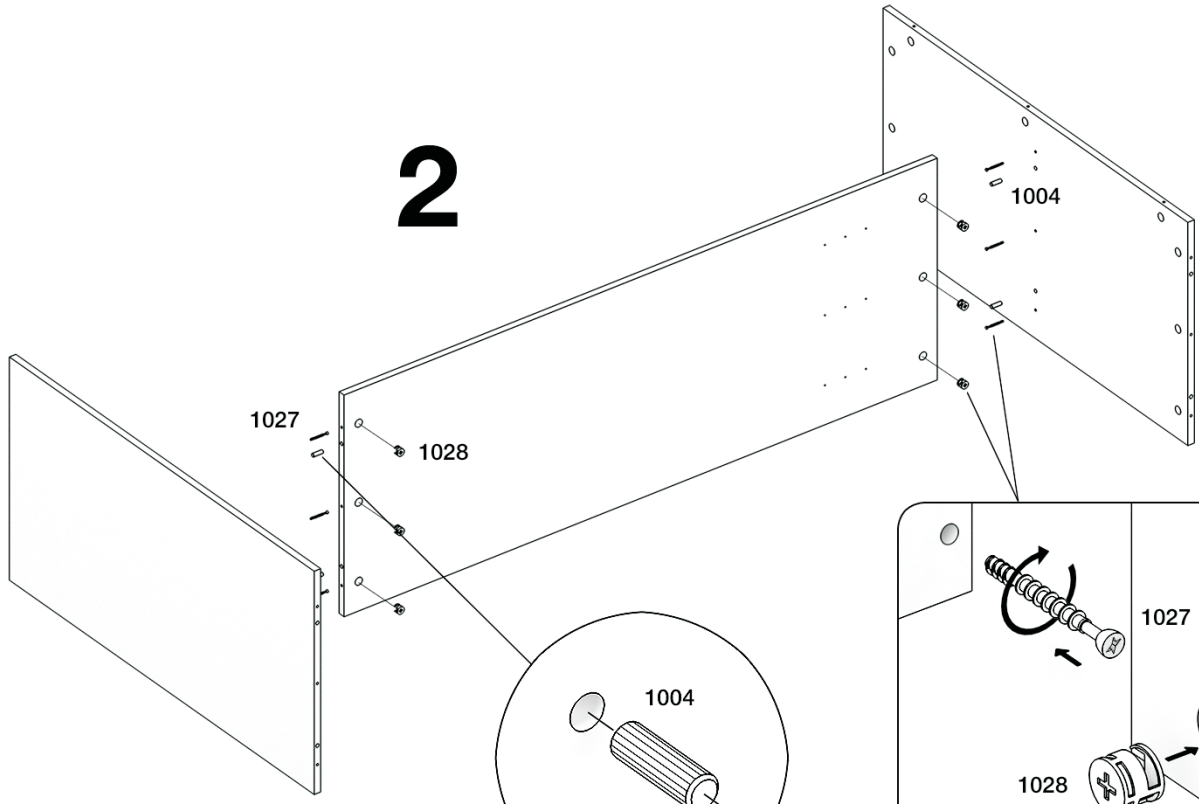
1047
2



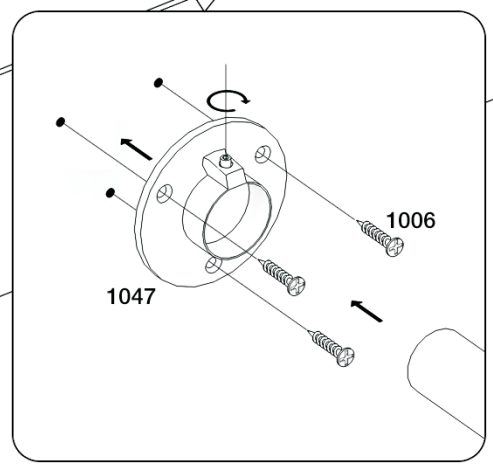
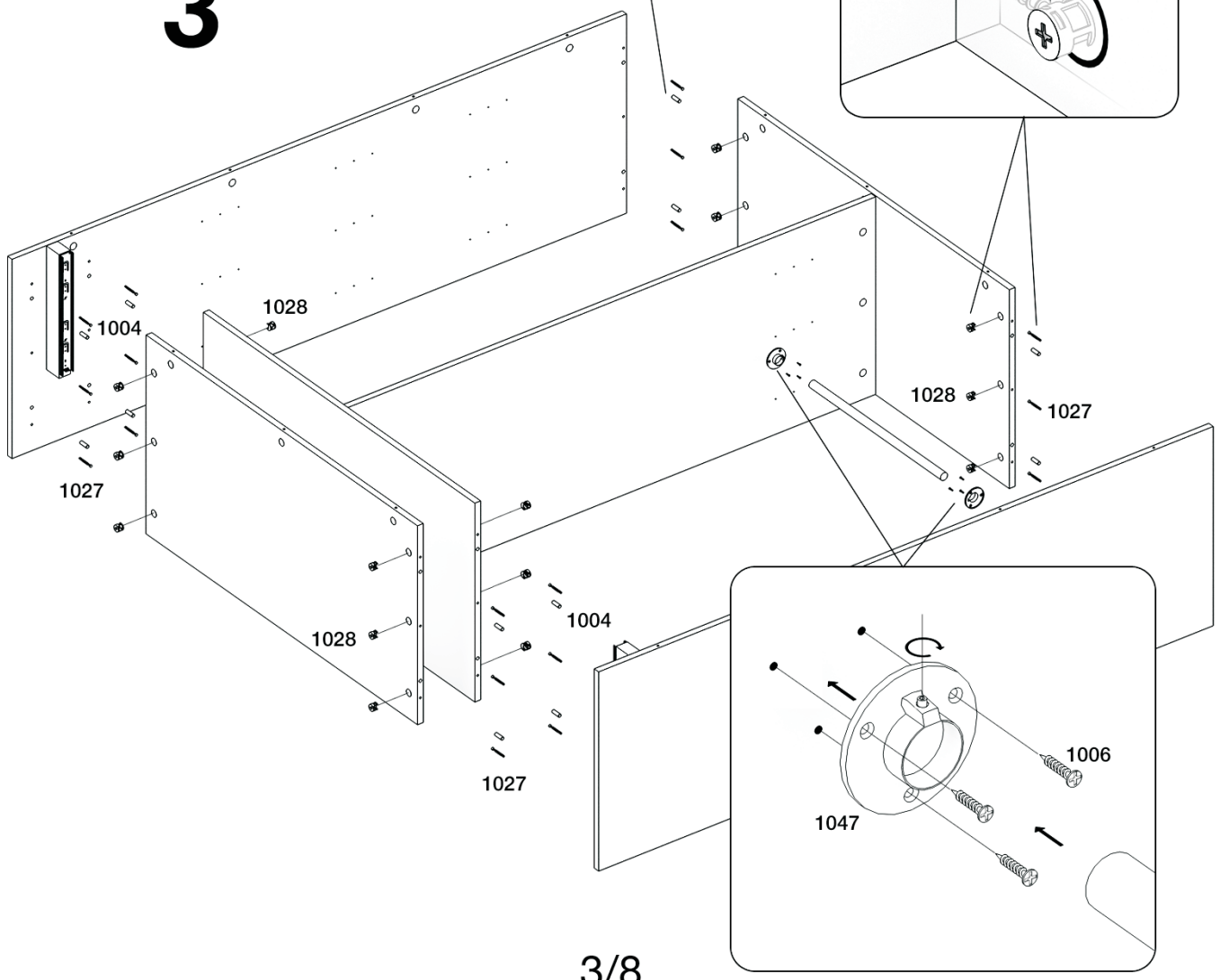
1023
4



2

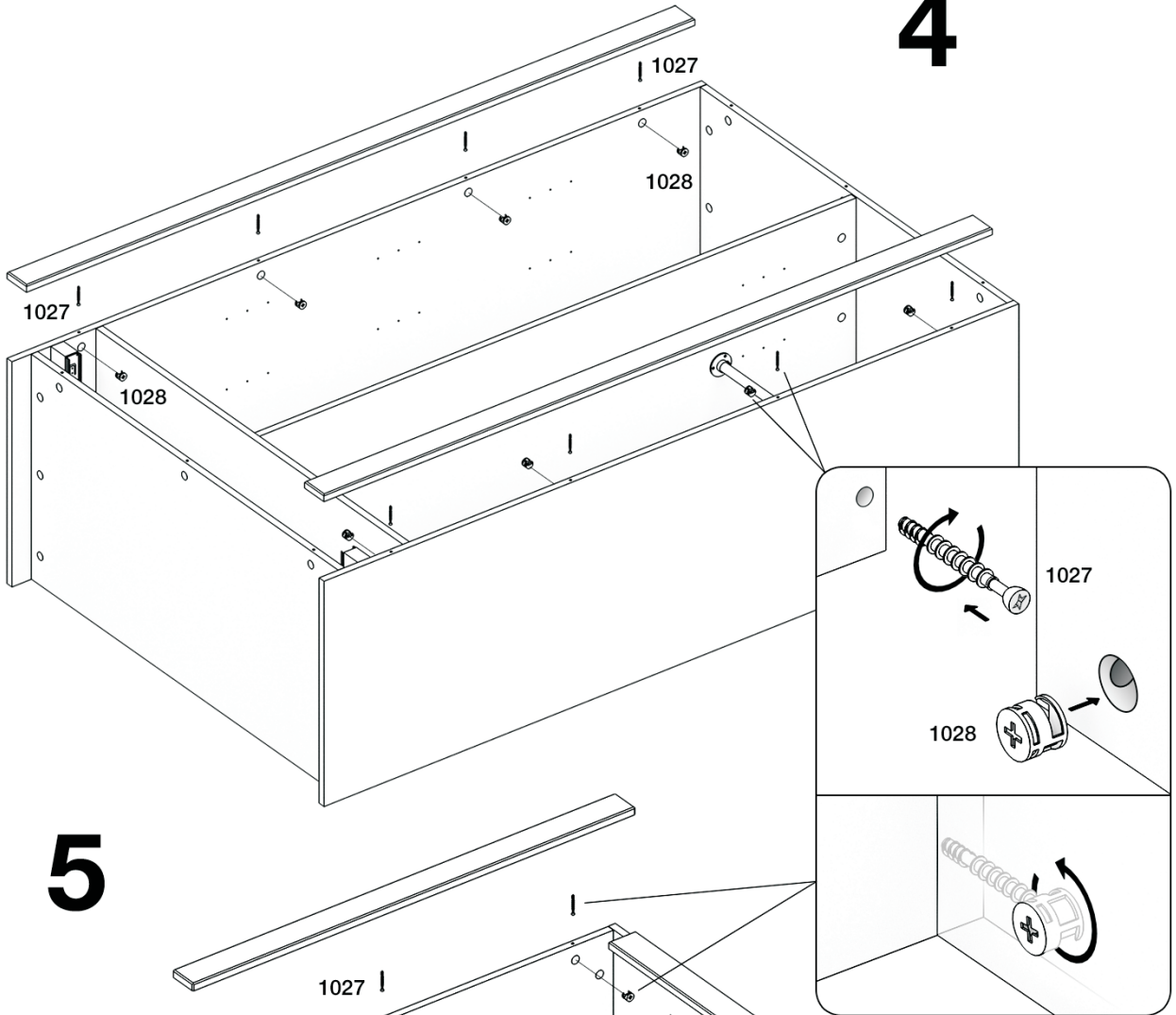


3

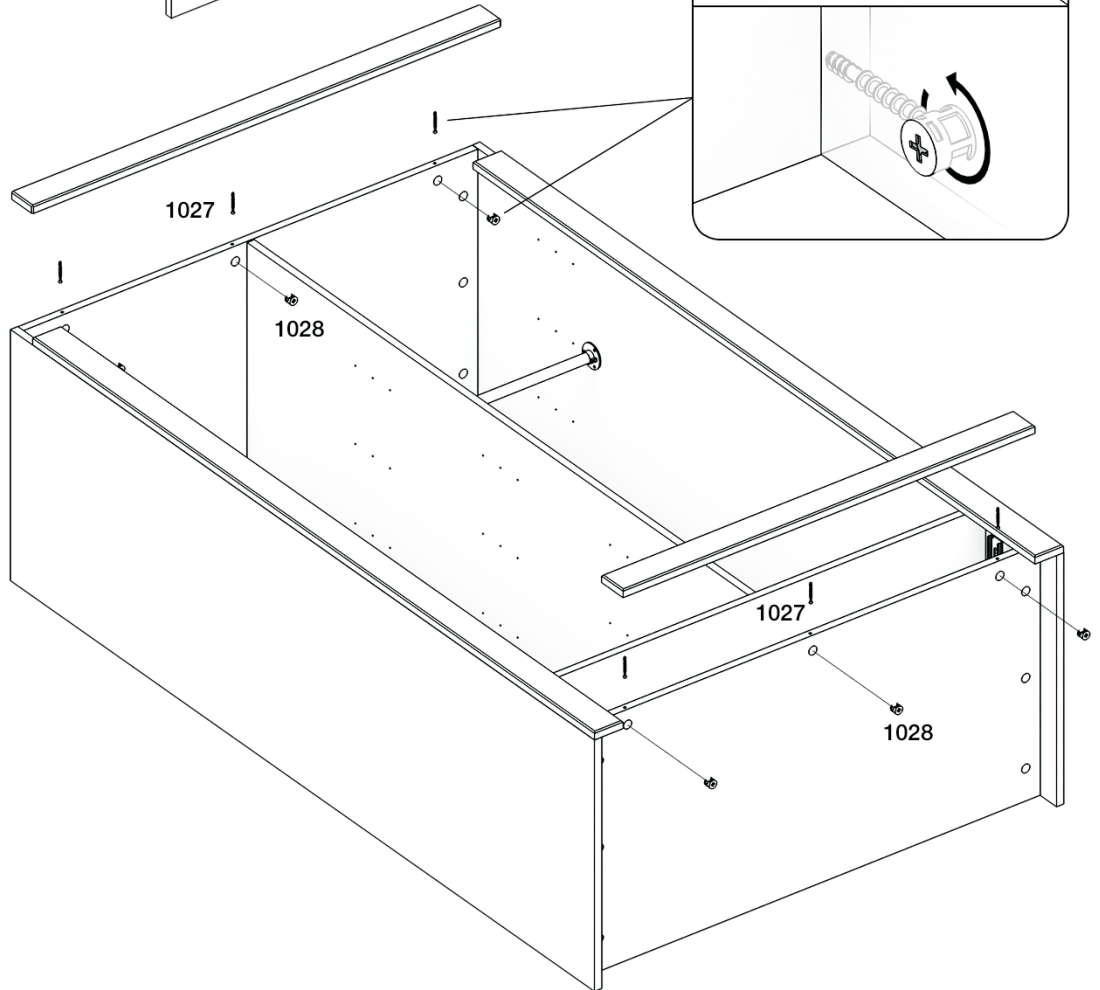


3/8

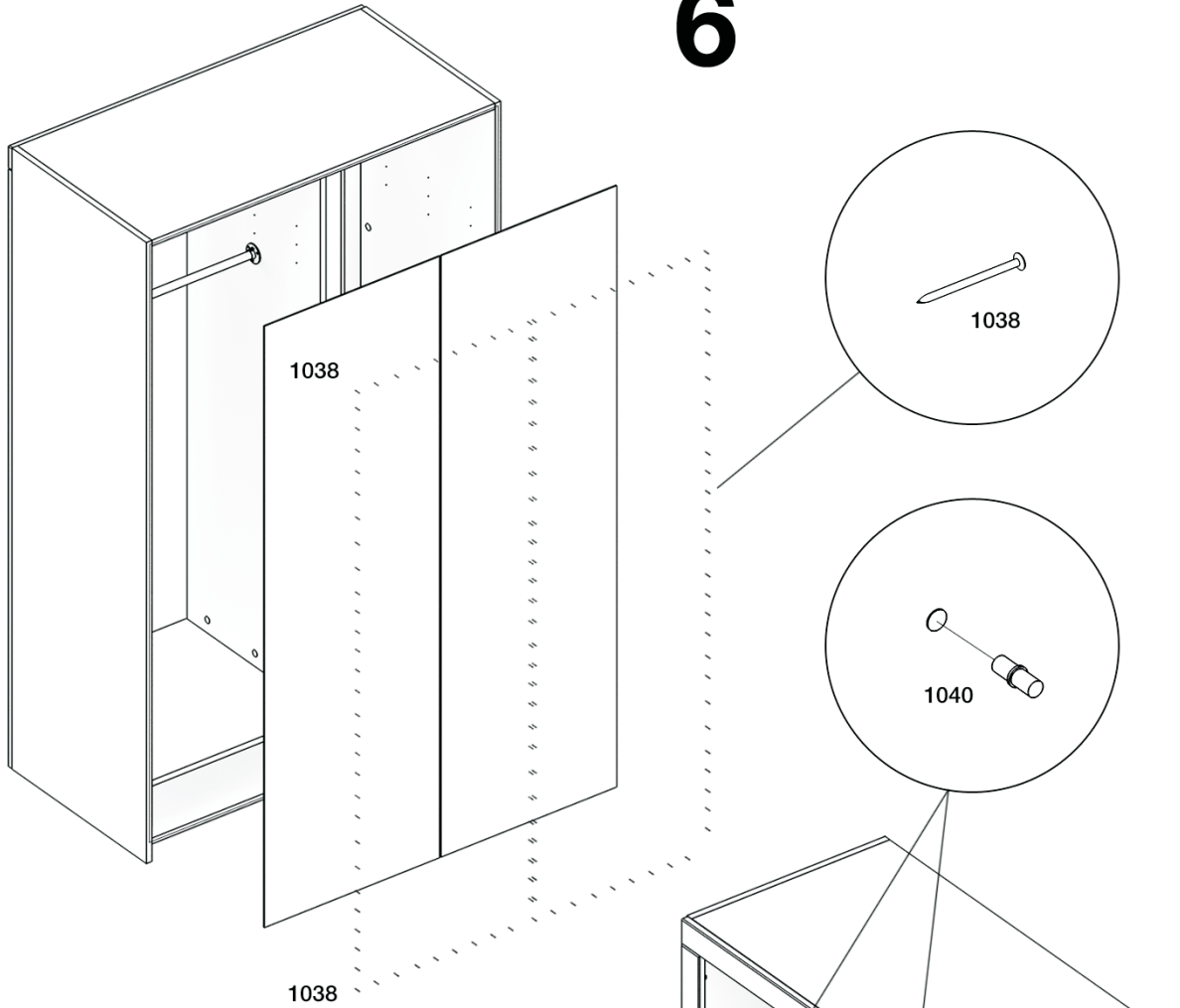
4



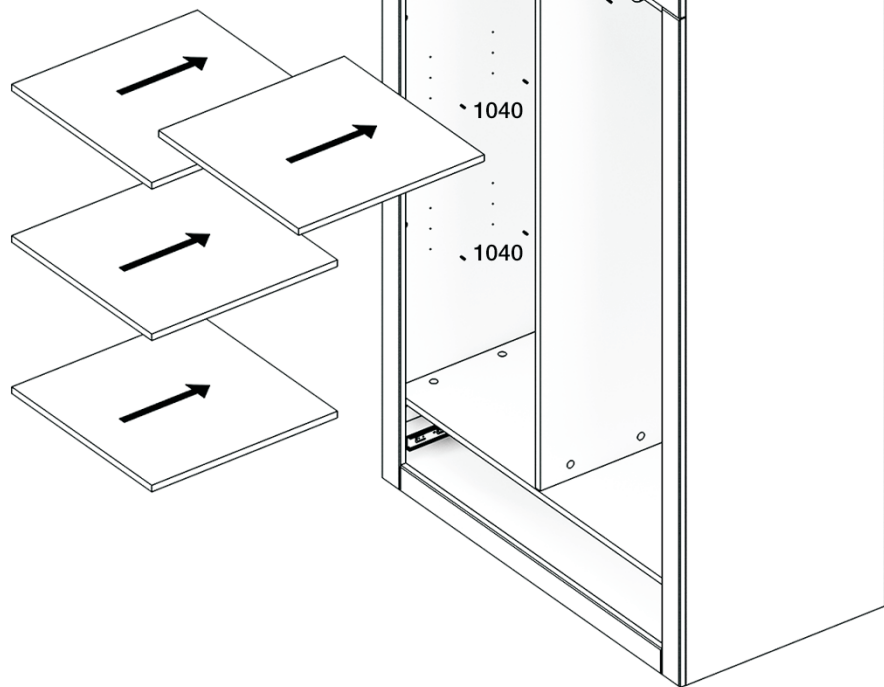
5

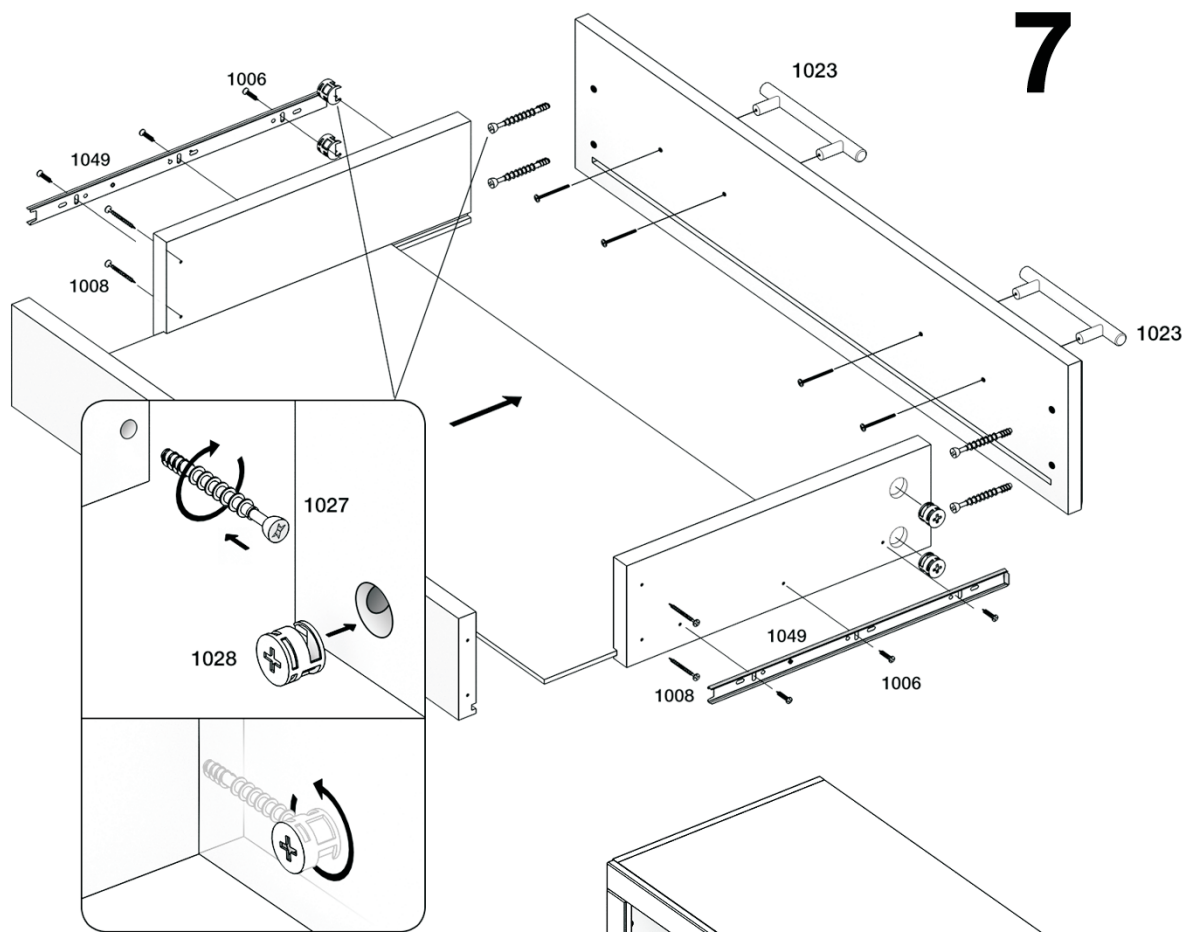


6

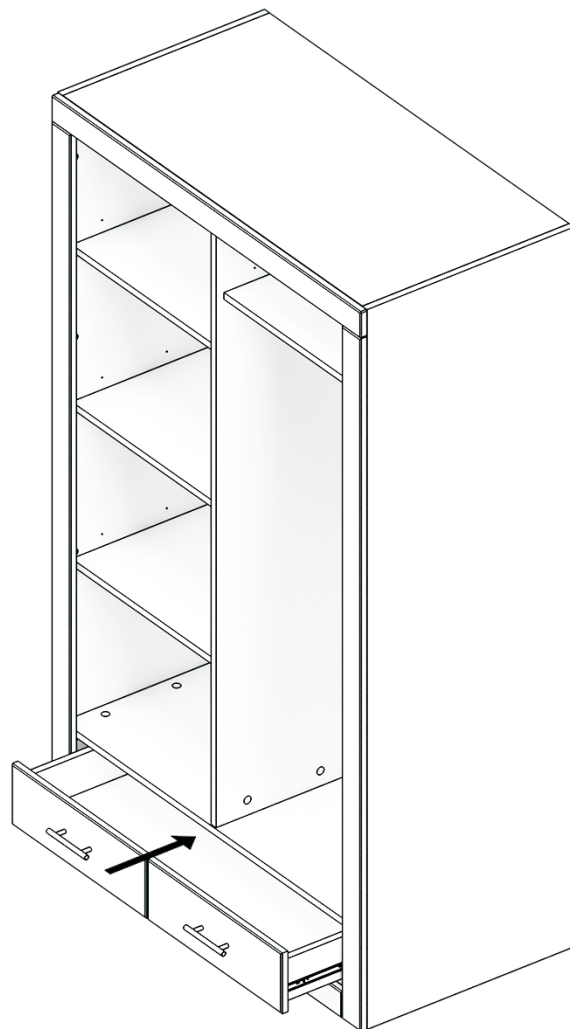


7

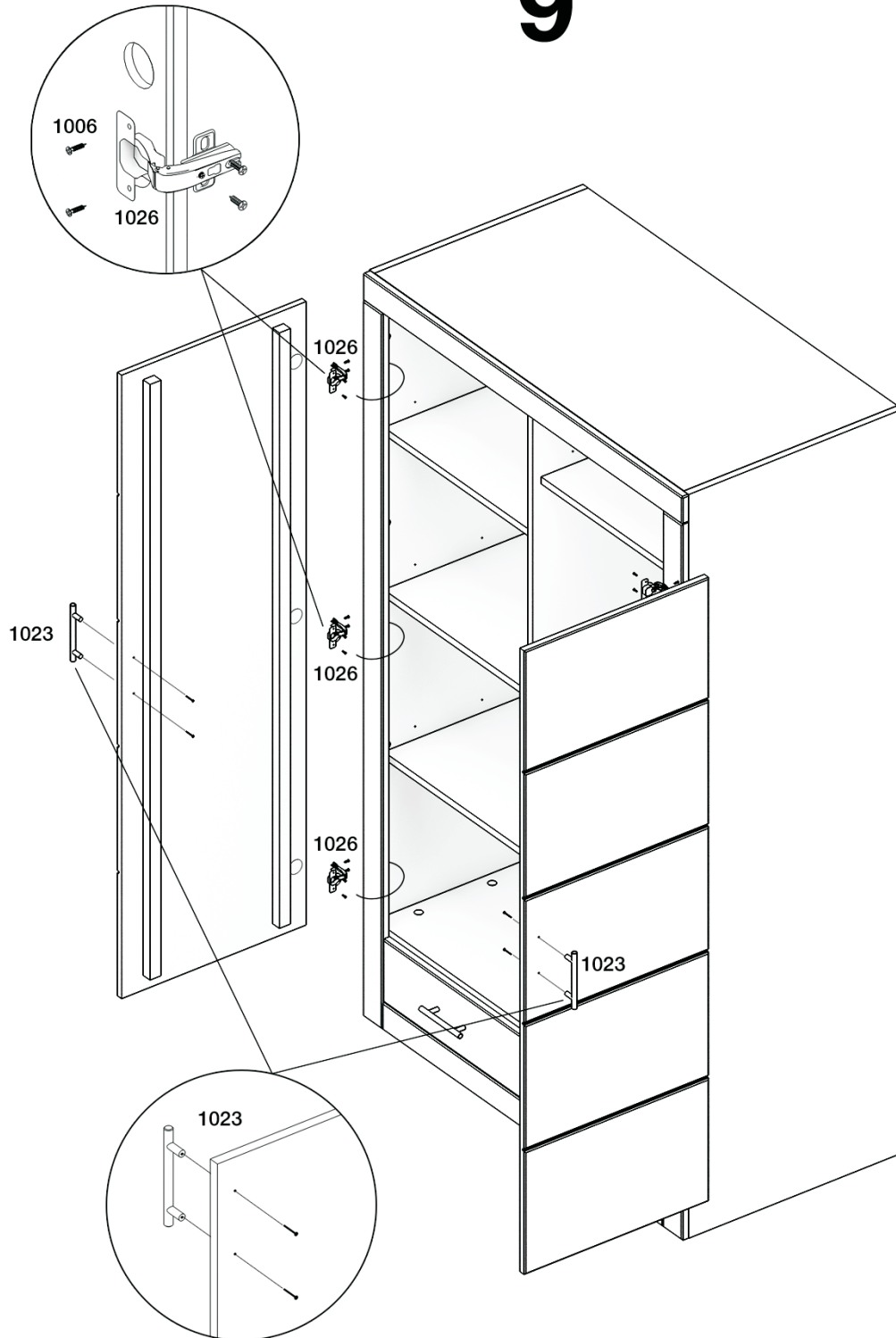




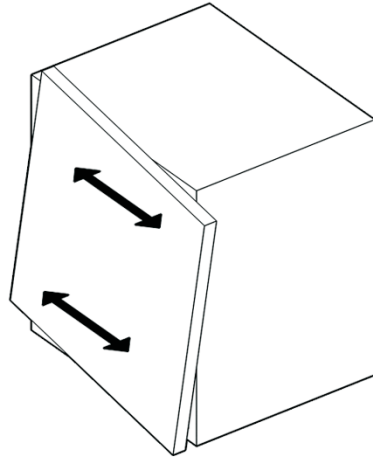
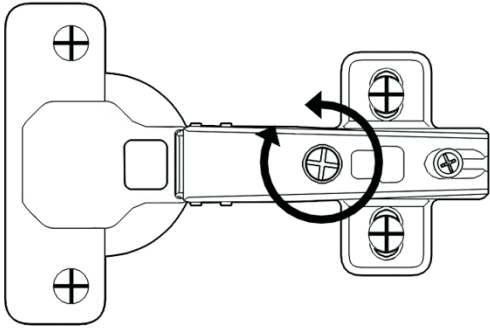
8



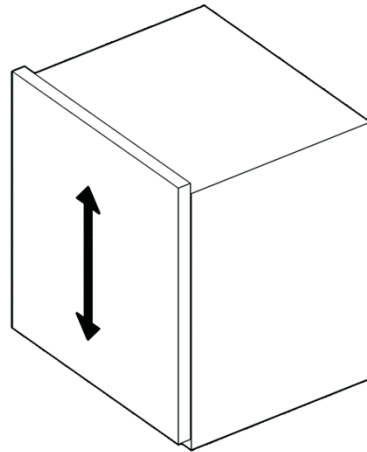
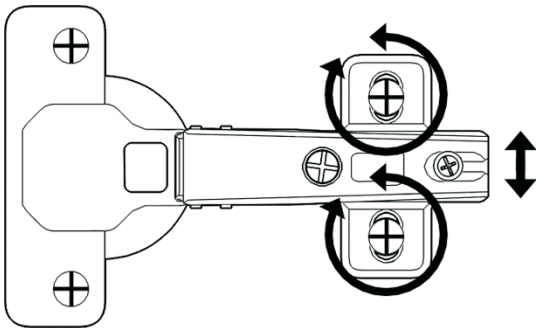
9



A



B



C

